

MX-404SW

Microphone Mixer Switch

Manual de Instalação e Operação

Versão 5.0 Junho 2015

PORTUGUÊS

BB TECH

1. PRECAUÇÕES GERAIS	
1.1.Embalagem e conteúdo.....	03
1.2.Proteção contra variação excessiva de voltagem.....	03
1.3.Proteção contra água e umidade.....	03
1.4.Ventilação, fogo e vapores inflamáveis.....	03
2.REGISTRO DE PRODUTO	
2.1.Como registrar seu produto.....	03
3.GARANTIA.....	04
4.INTRODUÇÃO.....	06
5.PAINEL FRONTAL.....	06
6.PAINEL TRASEIRO.....	07
7. POLARIZAÇÃO.....	08
8. ESPECIFICAÇÕES.....	08
9. ESQUEMA.....	09
9.1 BILL OF MATERIALS.....	10
10. SUPORTE TÉCNICO.....	12

1. PRECAUÇÕES GERAIS



As precauções de segurança a seguir devem ser observadas durante todas as etapas de operação e manutenção do equipamento. O não cumprimento das instruções descritas neste manual pode prejudicar o desempenho e o funcionamento do equipamento. A BBTECH não se responsabiliza por nenhum dano ou prejuízo causados pelo uso ou manipulação incorreta do equipamento.

1.1. Embalagem e conteúdo

A BBTECH não se responsabiliza por eventuais danos no equipamento causados por transporte inadequado. A embalagem deverá ser entregue sem qualquer marca ou deformidade, constando alguma imperfeição contate imediatamente seu transportador.

Junto com seu MX404-SW deverá receber também:

- 01 manual de instalação e operação
- 01 AC Cable
- 01 Certificado de Garantia e Registro

1.2. Proteção contra variação excessiva de voltagem

Em áreas cuja variação de energia ocorre com frequência, recomenda-se a utilização de uma proteção externa (Ex.:no-break) para garantir que o equipamento receba a tensão especificada.

1.3. Proteção contra água e umidade

Não recomendamos o uso deste equipamento em áreas sujeitas a penetração de água, cômodos onde o piso receba umidade ou ambientes sujeitos a alto grau de umidade atmosférica onde o ar esteja susceptível a condensar-se no equipamento.

1.4. Ventilação, Fogo e Vapores Inflamáveis

O equipamento não deve ser instalado próximo a fontes de calor excessivo. O uso de equipamentos elétricos ou eletrônicos próximo de um foco de incêndio ou de uma atmosfera contendo vapores inflamáveis.

2. REGISTRO DE PRODUTO

2.1 Como registrar seu produto

Por favor, registre seu MX404-SW enviando o cartão de registro ou através de preenchimento on-line no endereço www.bbtech.com.br acessando a seção SUPORTE, com isto você também receberá informações sobre novos produtos.

3. GARANTIA

Prezado Cliente,

Este termo foi elaborado procurando atender plenamente às suas necessidades. Para tanto, é **IMPORTANTE** que este termo de garantia seja lido atentamente. Fica expresso que esta garantia contratual é conferida mediante as seguintes condições abaixo:

Apoio e serviço de garantia

Todo assunto ou suporte técnico que se fizer necessário pode ser feito através de nosso e-mail: suporte@bbtech.com.br ou pelo telefone (0xx16) 3967-4440.

Devolução para conserto ou troca

Antes de devolver qualquer produto entre em contato com a BBTECH para que possamos orientá-lo a detectar a causa do mau funcionamento do produto (caso ele exista), e se existe a necessidade de devolução do produto para conserto ou substituição.

Considerações Legais

A BBTECH garante todos os produtos contidos na Nota Fiscal a partir da data de emissão da mesma, pelo período de 365 (trezentos e sessenta e cinco) dias, desde que o mesmo tenha sido instalado e/ou usado conforme orientações descritas neste termo.

Durante o período estipulado, a garantia cobre peças e mão-de-obra que apresentarem defeito de fabricação. Somente o técnico por nós autorizado, poderá reparar os defeitos cobertos pela garantia, mediante apresentação da Nota Fiscal de compra.

Observação

- O Presente termo exclui despesas de transporte, frete, seguro, constituídos tais itens, ônus e responsabilidade do consumidor.
- O transporte do produto é de responsabilidade do consumidor.
- Todo produto devolvido dentro do prazo de garantia seja por motivo de defeito de fabricação ou incompatibilidade, será avaliado e analisado criteriosamente por nosso departamento técnico, para verificar a existência da necessidade de conserto e a possibilidade de substituição do produto.
- A substituição do produto será feita por outro produto do mesmo modelo, ou no caso de descontinuidade (fora de linha) do produto, este será substituído por outro de preço e características equivalentes.

3. GARANTIA

Não será aceito o produto nas condições abaixo:

- Se não estiver acondicionado de maneira correta conforme orientação. (ex. :sem a caixa original).
- Sem os cabos ou acessórios.
- Queimado, seja de natureza acidental como voltagem errada, queda ou instalação errada ou inadequada, quebrado ou danificado por algum tipo de reação física ou química ou causa natural como raios, tempestades, inundação ou fogo seja ele decorrido por acidente ou sinistro.
- Danificado por má instalação ou realizado por pessoa não qualificada para o serviço de instalação do mesmo.
- Manuseio inadequado, indevido aos fins a que se destina, em desacordo com as recomendações.

(*) Para remeter-nos o produto para conserto ou troca, seguir orientação abaixo:

- Acondicione-o em caixa de papelão para melhor proteção.
- Proteja-o internamente utilizando-se de plástico bolha ou espuma não deixando solto dentro da caixa.
- É obrigatório o acompanhamento de um relatório detalhado do problema encontrado.
- As despesas com fretes serão pagas pelo comprador, sejam quantos fretes forem necessários.

Obs.: Sua compra, caracteriza que você concorda com as condições aqui expostas.

Dúvidas? Envie-nos e-mail suporte@bbtech.com.br

Perda de Garantia

A garantia cobre apenas defeitos de fabricação, logo, haverá perda total de garantia em qualquer das hipóteses abaixo:

- Retirada ou violação dos selos de garantia.
- Violação, modificação, troca de componentes, ajustes ou conserto feito por pessoal não-capacitado.
- Transporte inadequado.
- Danos físicos (amassados, arranhões, manuscritos, descaracterização, componentes queimados por descarga elétrica, placas ou processadores queimados, trincados ou lascados) ou agentes da natureza (raio, enchente, maresia, etc.).
- Problemas causados por instalações elétricas inadequadas, flutuação excessiva de tensão, produto ligado em rede elétrica fora dos padrões especificados pelos fabricantes ou sobrecarga do equipamento.
- Se o equipamento for utilizado em ambientes sujeitos a gases corrosivos, umidade excessiva ou em locais com altas/baixas temperaturas, poeira, acidez, etc.;
- Peças que se desgastam naturalmente com o uso regular, tais como: cabos em geral, teclado, mouse, caixas de som, fones de ouvido, microfones, lâmpadas em geral, cabeças gravadora, canhão laser, ou qualquer outra peça que caracterize desgaste.
- Qualquer outro defeito que não seja classificado como defeito de fabricação.

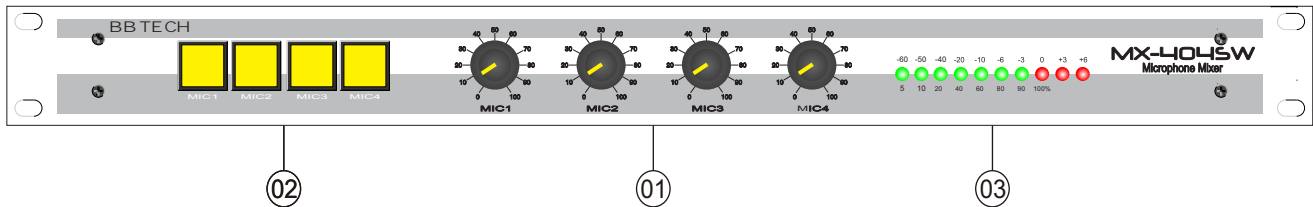
4. INTRODUÇÃO

Parabéns pela aquisição do Mixer/Switch de microfones **MX-404SW**. Visando otimizar a utilização de recursos das consoles de áudio para broadcast e permitir maior agilidade de operação e controle de microfones, o **MX-404SW** foi projetado.

Com ele é possível mixar, chavear (ON/OFF), amplificar (PHANTOM) e controlar nível de até quatro microfones com controles individuais e entregar um único sinal PGM para a console de áudio. Isso permite que se utilize apenas um canal de linha da console evitando a aquisição de módulos ou até a substituição do equipamento caso o mesmo não possua arquitetura modular, podendo custar muitas vezes mais.

O **MX-404SW** conta com alimentação Phantom Power para todos os microfones e quatro saídas/entradas (INSERT) para interligação com processadores dinâmicos ou efeitos. É possível integrar o **MX-404SW** com amplificadores para fones **BBTECH PSM-01**, permitindo que o chaveamento ON/OFF dos microfones seja feito remotamente através dos módulos amplificadores de fones, garantindo maior conforto e produtividade.

5. PAINEL FRONTAL



01-FADERS DE SAÍDA

02-PUSH BUTTON ON/OFF

Acionamento ON/OFF com indicação luminosa.

03-VU METER

VU indicador do nível da saída MIX BUS.

6. PAINEL TRASEIRO



01-AC

Entrada de alimentação AC, seletor de voltagem e porta fusível. Antes de ligar o equipamento certifique-se de verificar se a tensão da rede local coincide com a do equipamento ajustado de fábrica em 115V. Em conformidade com as normas europeias de proteção elétrica, o porta fusível é composto por dois fusíveis sendo um para fase e outro para o neutro.

02-SAÍDA MIX BUS

Saída dos sinais mixados. Conector tipo XLR macho.

03-ENTRADAS DE MICROFONES

Entradas de microfone. Conectores tipo XLR fêmea.

04-REMOTOS

Interface para acionamento remoto. Conectores tipo DB15.

05-PHANTOM

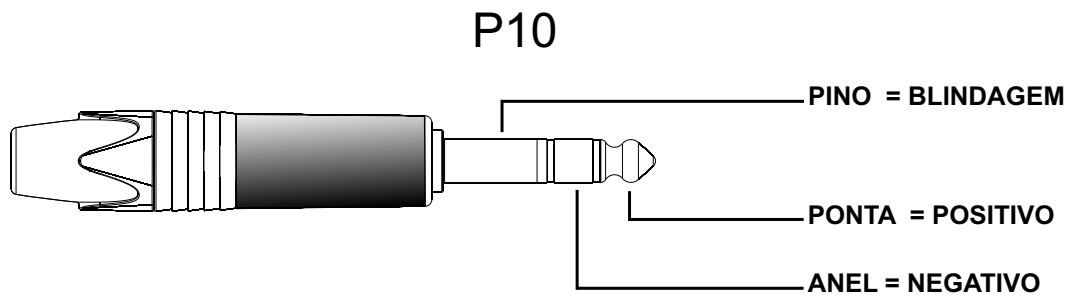
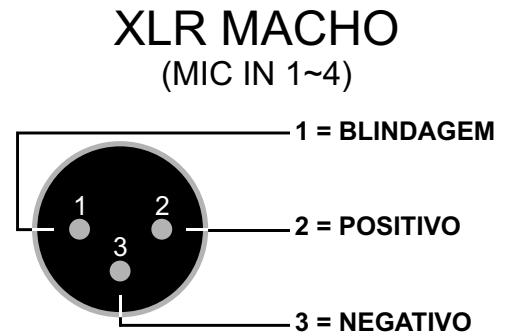
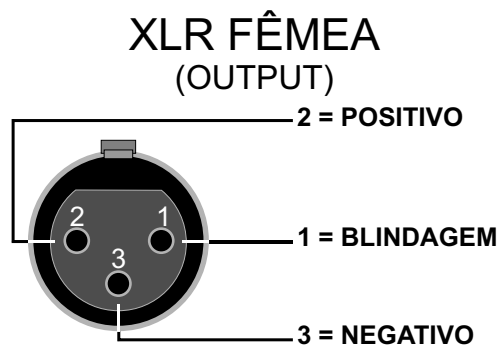
Acionamento do modo PHANTOM.

06-INSERT

Interface de integração (efeitos). Conector tipo P10.

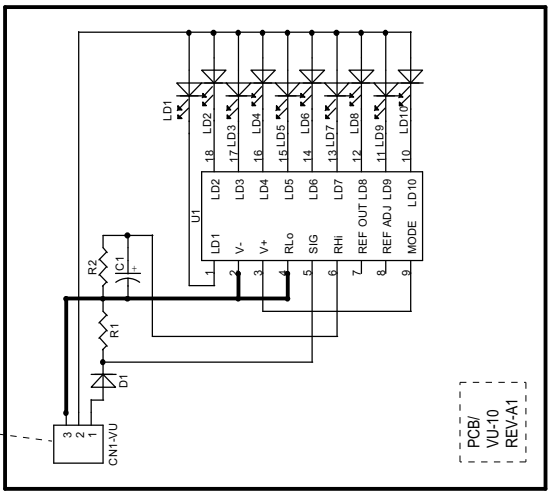
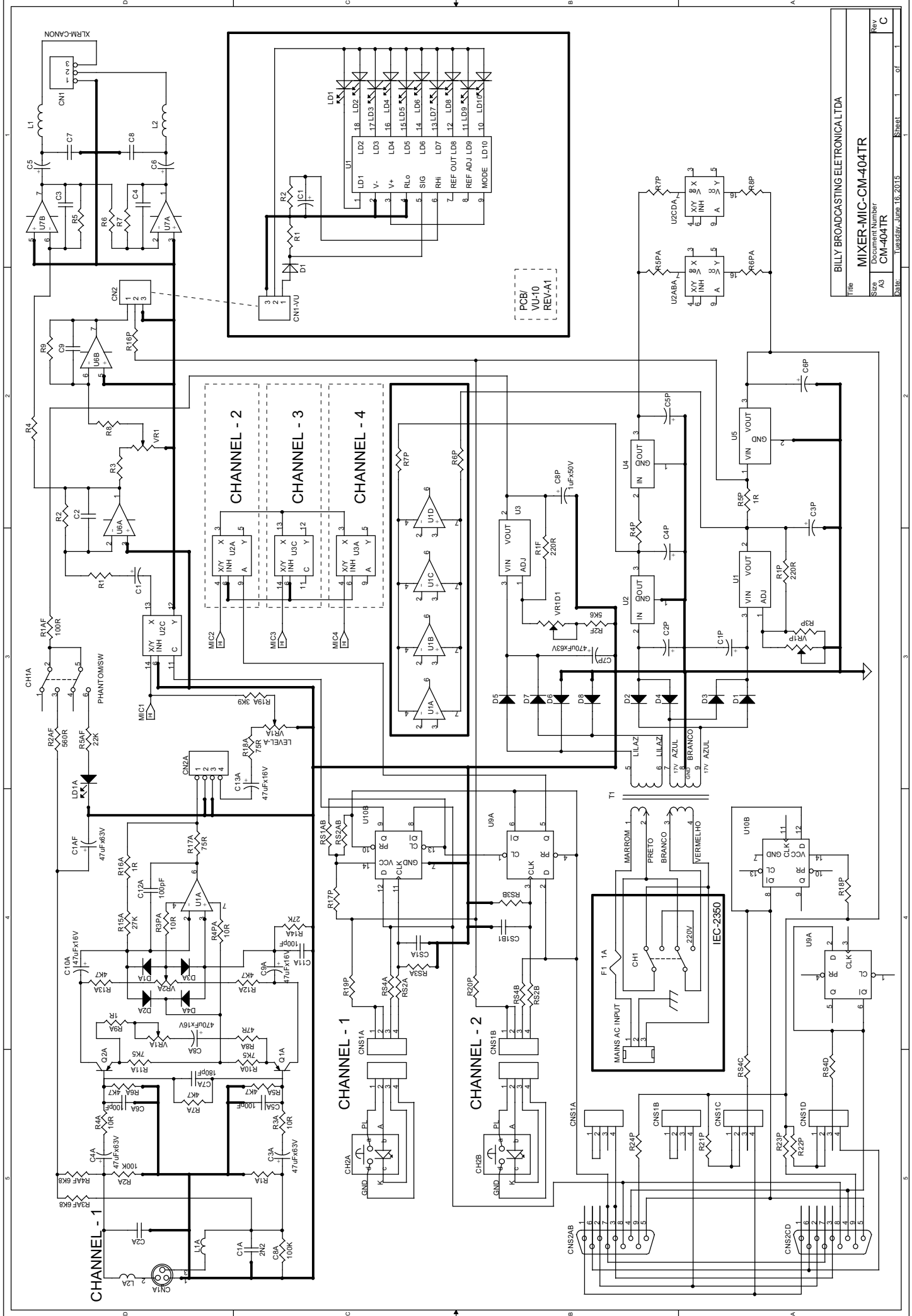
7.POLARIZAÇÃO

Segue abaixo descrição de pinagens dos conectores utilizados no equipamento:



8.ESPECIFICAÇÕES

Impedância de entrada	10kOhm
Ganho máximo	08dB
Nível máximo de entrada	+22dB
Resposta de frequência (20Hz - 20KHz)	± 0,5dB
Ruído	<-84dBu
Distorção harmônica total (THD)	< 0,005%
Impedância de saída	< 150Ohm
Alimentação	110/220v
Temperatura de operação	0-50 °C
Dimensões	483mm x 44mm x 96mm (1RU)
Peso	1,860 Kg



PCB/
VU-10
REV-A1

BILLY BROADCASTING ELECTRONICAL LDA		
Title	MIXER-MIC-CM-404TR	
Size	Document Number	Rev
A3	CM-404TR	C
Date:	Tuesday, June 16, 2015	Sheet
		of

9.1 BILL OF MATERIALS

BILLY BROADCASTING ELETRONICA LTDA
 CM-404TR Revision: C
 Bill Of Materials

Item	Quantity	Reference	Part
1	4	CH1A,CH1B,CH1C,CH1D	SW DPDT
2	1	CH1	110/220V
3	4	CH2B,CH2A,CH2C,CH2D	SWON
5	8	CNS1D,CNS1C,CNS1B,CNS1A,CN2A,CN2B,CN2C,CN2D	PCMC2-4
6	2	CNS2AB,CNS2CD	CONNECTOR DB9
7	1	CN1-VU	PCMN2-3
8	1	CN1A,CN1B,CN1C,CN1D	XLRFM
9	1	CN1	XLRM-CANON
10	1	CN2	PCMC2-3
11	4	CS1A,CS1B1,CS1C,CS1D	1N3
12	8	C1A,C2A,C1B,C2B,C1C,C2C,C1D,C2D	2N2
13	12	C1AF,C3A,C4A,C3B,C4B,C1BF,C3C,C4C,C1CF,C3D,C4D,C1DF	47uFx63V
14	6	C1,C3P,C4P,C5P,C6P,C8P	1uFx50V
15	2	C1P,C2P	2200uFx25V
16	15	C1,C5,C6,C9A,C10A,C13A,C9B,C10B,C9C,C10C,C9D,C10D,C13D, C13C,C13B	47uFx16V
17	4	C2,C3,C4,C9	10pF
18	4	C7A,C7B,C7C,C7D	180pF
19	18	C5A,C6A,C7,C8,C11A,C12A,C11B,C12B,C11C,C12C,C11D,C12D, C6D,C5H,C6C,C8C,C6B,C8B	100pF
20	1	C7P	470uFx63V
21	4	C8AC8B,C8C,C8D	470uFx16V
22	8	R1A,R2A,R2B,R1B,R2C,R1C,R2D,R1D	100K
23	18	D1A,D1,D2A,D3A,D4A,D2,D1B,D2B,D3B,D4B,D1C,D2C,D3C,D4C, D1D,D2D,D3D,D4D	1N4148
24	8	D1,D2,D3,D4,D5,D6,D7,D8	1N4007
25	1	F1	1A
26	8	LD1A,LD7,LD8,LD9,LD10,LD1B,LD1C,LD1D	Ø3mm RED
27	6	LD1,LD2,LD3,LD4,LD5,LD6	Ø3mm GREEN
28	4	L1A,L1,L2A,L2,L1B,L2B,L1C,L2C,L1D,L2D	INDUCTOR
29	1	MAINS AC INPUT	IEC-2350
30	8	Q2A,Q1A,Q2B,Q1B,Q1C,Q2C,Q1D,Q2D	BC177
31	7	RS1AB,R3P,R5,R6,R7,R8,RS1CD	10K
32	10	R1P,R1F,RS2B,RS2A,RS4D,RS4C,RS4B,RS4A,RS3B,RS2C	220R
33	22	RS2AB,RS2CD,R5A,R6A,R7A,R12A,R13A,R5B,R7B,R12B,R13B,R6B, R5C,R6C,R7C,R12C,R13C,R5D,R6D,R7D,R12D,R13D	4K7
34	4	RS3B,RS3A,RS3C,RS3D	1K
35	10	R1,R17A,R18A,R18B,R17B,R17C,R18C,R18D,R17D,R3	75R
36	4	R1AF,R1BF,R1CF,R1DF	100R
37	4	R2AF,R2BF,R2CF,R2DF	560R
38	1	R2F	5K6
39	1	R2	33K
40	8	R3AF,R4AF,R3BF,R4BF,R3CF,R4CF,R3DF,R4DF,	6K8
41	29	R3PA,R3A,R4PA,R4A,R5PA,R6PA,R8PA,R7PA,R8P,R9P,R16P,R17P, R18P,R19P,R20P,R21P,R22P,R3B,R4B,R3C,R4C,R3D,R4D,R3PB, R4PC,R3PC,R4PD,R3PD,R4PB	10R
42	5	R19A,R19B,R19C,R19D,R4	3K9

9.1 BILL OF MATERIALS

43	15	R4P,R5P,R9A,R16A,R23P,R6P,R7P,R9B,R9C,R9D,R24P,R16B,R16C,R16D, R2P	1R
44	4	R5AF,R5BF,R5CF,R5DF	22K
45	4	R8A,R8B,R8C,R8D	47R
46	1	R9	18K
47	8	R10A,R11A,R10B,R11B,R10C,R11C,R10D,R11D	7K5
48	8	R14A,R15A,R14B,R15B,R14C,R15C,R14D,R15D	27K
49	1	T1	TM00006011
50	4	U1D,U1C,U1B,U1A	NE5534
51	1	U1	LM3915
52	2	U3,U1	LM317/TO220
53	2	U2	LM7915C/TO220
54	2	U2AB,U2CD	CD4053
55	1	U5	LM7805C/TO220
56	2	UD1B,UD2B	SN7474
57	4	VR3A,VR3B,VR3C,VR3D	VRM 10K
58	1	VR1	3386F 10K
59	3	VR1P,VR1A,VR1D1	3296W 10K
60	1	VR2A,VR2B,VR2C,VR2D	3386F 500R

10.SUPORTE TÉCNICO

Para suporte adicional como dicas de instalação ou qualquer outra dúvida técnica ou operacional, entre em contato com nosso Suporte Técnico:

Telefone: (16) 3967-4440

E-mail: info@bbtech.com.br

Web: www.bbtech.com.br

Endereço: Av. Dr. Plínio de Castro Prado, 1000 Box 24/25
14091-170 - Ribeirão Preto - SP - Brasil

Solicite um Catálogo de nossos produtos e conheça toda a linha de equipamentos para Rádio e Televisão, incluindo Furniture.

BB TECH